

Produits et accessoires photogrammétriques

Janvier-2012



GEODESIE MAINTENANCE SERVICES
www.geodesie-maintenance.com

Table des matières

Cibles rétro-réfléchissantes

Sphères, rétro-réfléchissantes.....	3
Cibles horizontales, rétro-réfléchissantes.....	4
Cibles à 45 degrés, rétro-réfléchissantes.....	5
Cibles à 90 degrés, rétro-réfléchissantes.....	6
Cibles niveau surface d'appuis, rétro-réfléchissantes.....	7
Cibles bouton, rétro-réfléchissantes.....	8
Cibles à 2 vecteurs, rétro-réfléchissantes.....	9
Cibles à 2 vecteurs à 45 degrés, rétro-réfléchissantes.....	10

Cibles rétro-réfléchissantes, magnétiques

Sphères, rétro-réfléchissantes, magnétiques.....	11
Cibles horizontales, rétro-réfléchissantes, magnétiques.....	12
Cibles horizontales, rétro-réfléchissantes, magnétiques, pour gros diamètre.....	13
Cibles à 45 degrés, rétro-réfléchissantes, magnétiques.....	14
Cibles à 90 degrés, rétro-réfléchissantes, magnétiques.....	15

Demi-sphère rétro-réfléchissante.....	16
Support de sphère.....	17
Cibleries spécifiques.....	18

Cibleries adhésives

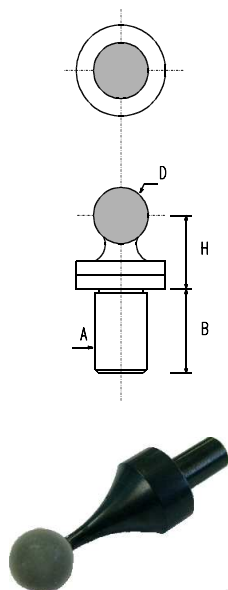
Planche de cibles individuelles rétro-réfléchissantes, adhésives, avec point central.....	19
Rubans rétro-réfléchissants, adhésifs.....	20
Planches de cibles codées rétro-réfléchissantes, adhésives.....	21

V-STARS

V-STARS – FT Autocentrée.....	22
V-STARS – Artifices pour cylindres et bords.....	23
V-STARS – Cibles codées sur plaque aluminium.....	24
Plaque aluminium nue.....	24

Barres de mise à l'échelle en carbone.....	25
Accessoires barres de mise à l'échelle.....	26
Tarifcation.....	27

Sphères, rétro-réfléchissantes



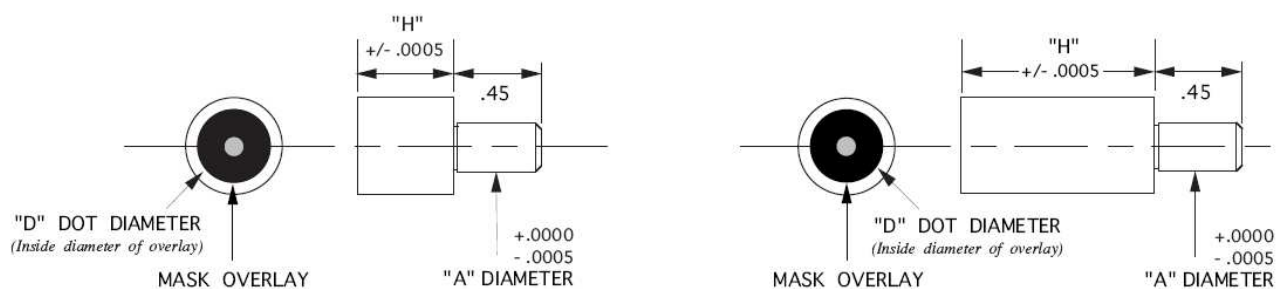
D	H	A
5mm	0,5"	0,25"
	10"	6"
8mm	0,5"	0,25"
		0,125"
10mm	12mm	6mm
	0,5"	0,25"
		1"
	20mm	12mm
8mm		
15mm	20mm	6mm
	20mm	8mm
15mm	35mm	8mm

Information de commande:

Référence: **SRR D H A**

Produit GMS

Cibles horizontales, rétro-réfléchissantes



Diamètre disponible:

D	0,2"	0,25"	0,375"	0,5"			
---	------	-------	--------	------	--	--	--

Offset disponible:

H	0,3125"	0,5"	1"	12mm	24mm		
---	---------	------	----	------	------	--	--

Diamètre de l'axe disponible:

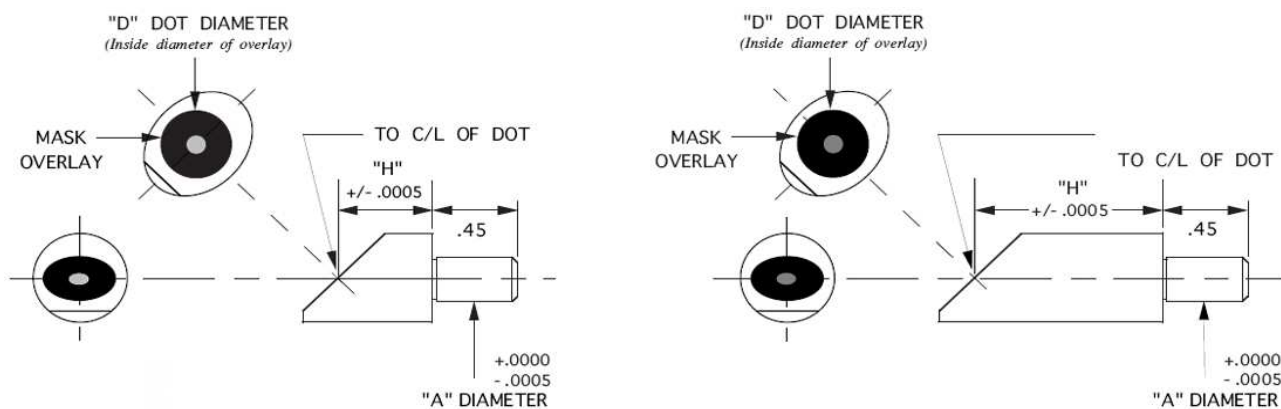
A	0,125"	0,25"	6mm	8mm			
---	--------	-------	-----	-----	--	--	--

Information de commande:

Référence: **TSOR D H A**

Produit HUBBS

Cibles à 45 degrés, rétro-réfléchissantes



Diamètre disponible:

D	0,2"	0,25"	0,375"	0,5			
---	------	-------	--------	-----	--	--	--

Offset disponible:

H	0,5"	1"					
---	------	----	--	--	--	--	--

Diamètre de l'axe disponible:

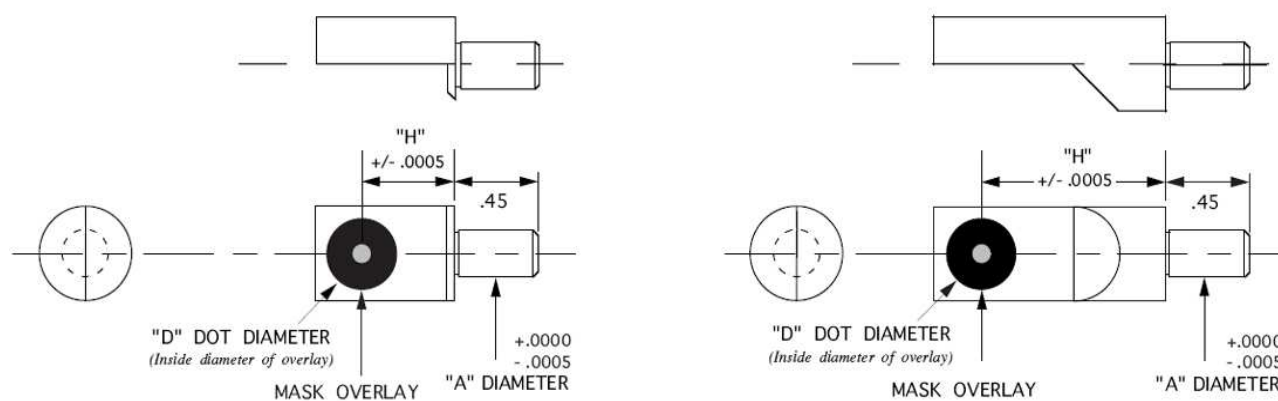
A	0,125"	0,25"	6mm	8mm			
---	--------	-------	-----	-----	--	--	--

Information de commande:

Référence: **T45R D H A**

Produit HUBBS

Cibles à 90 degrés, rétro-réfléchissantes



Diamètre disponible:

D	0,2"	0,25"	0,375"	0,5"			
---	------	-------	--------	------	--	--	--

Offset disponible:

H	0,5"	1"					
---	------	----	--	--	--	--	--

Diamètre de l'axe disponible:

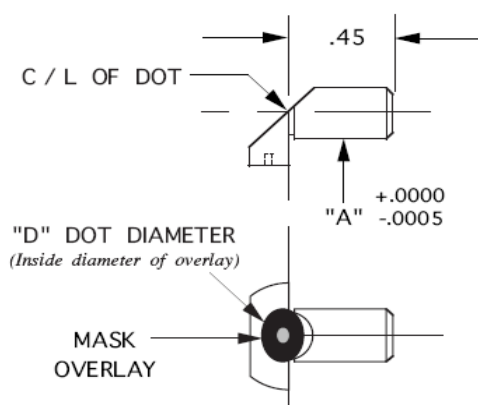
A	0,125"	0,25"	6mm	8mm			
---	--------	-------	-----	-----	--	--	--

Information de commande:

Référence: **T90R D H A**

Produit HUBBS

Cibles niveau surface d'appuis, rétro-réfléchissantes



Diamètre disponible:

D	0,2"	0,25"	0,375"	0,5"			
---	------	-------	--------	------	--	--	--

Offset disponible:

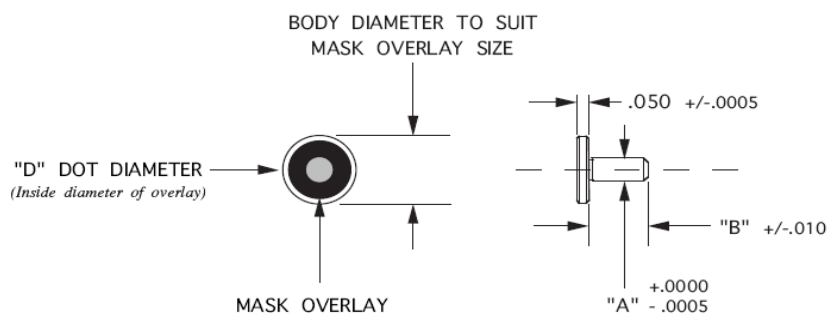
A	0,25"	0,5"	6mm	8mm			
---	-------	------	-----	-----	--	--	--

Information de commande:

Référence: **FMR D A**

Produit HUBBS

Cibles bouton, rétro-réfléchissantes



Diamètre disponible:

D	0,125"	0,2"	0,25"				
---	--------	------	-------	--	--	--	--

Diamètre de l'axe disponible:

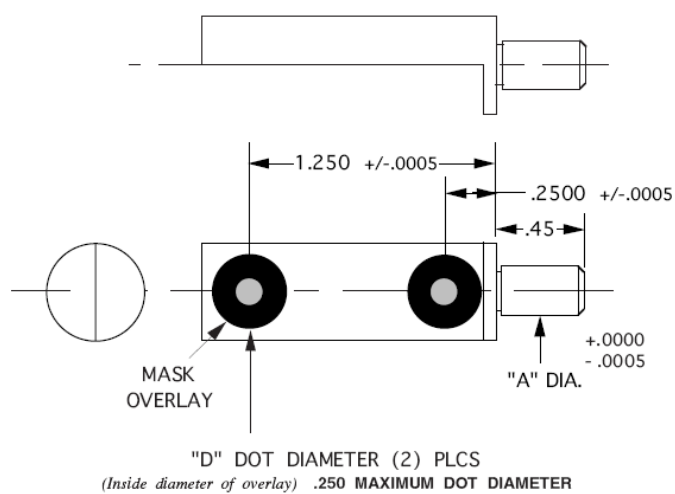
A	0,125"						
---	--------	--	--	--	--	--	--

Information de commande:

Référence: **TBR D**

Produit HUBBS

Cibles à 2 vecteurs, rétro-réfléchissantes



Diamètre disponible:

D	0,125"	0,2"	0,25"				
---	--------	------	-------	--	--	--	--

Diamètre de l'axe disponible:

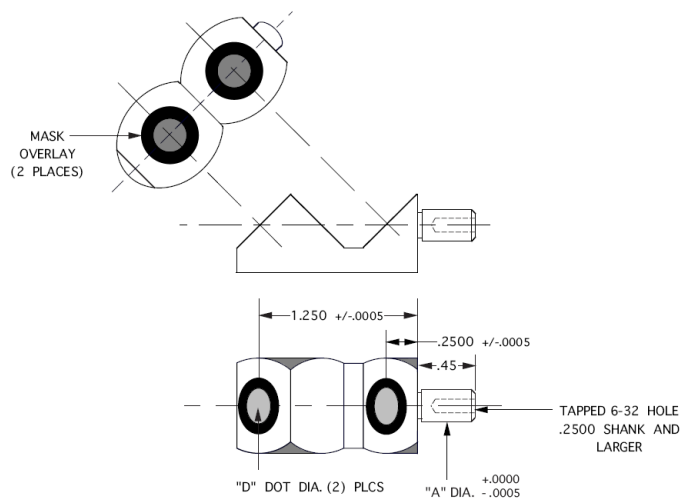
A	0,125"	0,25"	6mm	8mm			
---	--------	-------	-----	-----	--	--	--

Information de commande:

Référence: **DVTR D H**

Produit HUBBS

Cibles à 2 vecteurs à 45 degrés, rétro-réfléchissantes



Diamètre disponible:

D	0,125"	0,2"	0,25"	0,375"			
---	--------	------	-------	--------	--	--	--

Diamètre de l'axe disponible:

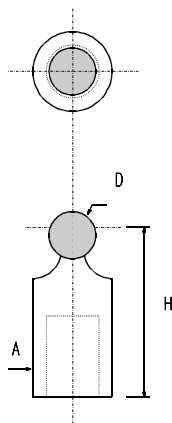
A	0,125"	0,25"	6mm	8mm			
---	--------	-------	-----	-----	--	--	--

Information de commande:

Référence: **45DVTR D H**

Produit HUBBS

Spheres, rétro-réfléchissantes, magnétiques



Diamètre disponible:

D	10mm							
---	------	--	--	--	--	--	--	--

Offset disponible:

H	30mm							
---	------	--	--	--	--	--	--	--

Diamètre de l'axe disponible:

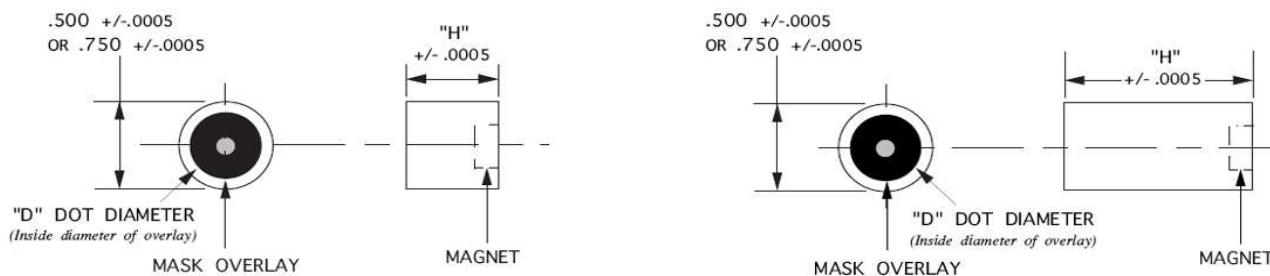
A	15mm							
---	------	--	--	--	--	--	--	--

Information de commande:

Référence: **SRRM D H A**

Produit GMS

Cibles horizontales, rétro-réfléchissantes, magnétiques



Diamètre disponible:

D	0,2"	0,25"	0,375"	0,5"			
---	------	-------	--------	------	--	--	--

Offset disponible:

H	0,3125"	0,5"	1"	12mm	24mm		
---	---------	------	----	------	------	--	--

Diamètre de l'axe disponible:

A	0,5"	075"					
---	------	------	--	--	--	--	--

Information de commande:

Référence: **TMR D H A**

Produit HUBBS

Cibles horizontales, rétro-réfléchissantes, magnétiques, pour gros diamètre



Exemple d'utilisation pour la mesure d'un cylindre

Diamètre disponible:

D	6mm						
---	-----	--	--	--	--	--	--

Diamètre de l'axe disponible:

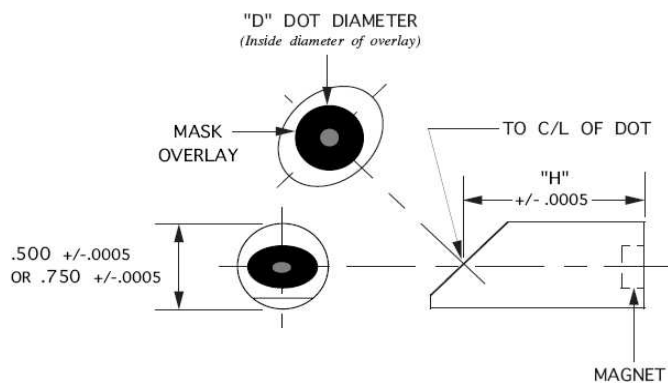
A	12mm						
---	------	--	--	--	--	--	--

Information de commande:

Référence: **LDMT D A**

Produit GMS

Cibles à 45 degrés, rétro-réfléchissantes, magnétiques



Diamètre disponible:

D	0,2"	0,25"	0,375"	0,5"			
---	------	-------	--------	------	--	--	--

Offset disponible:

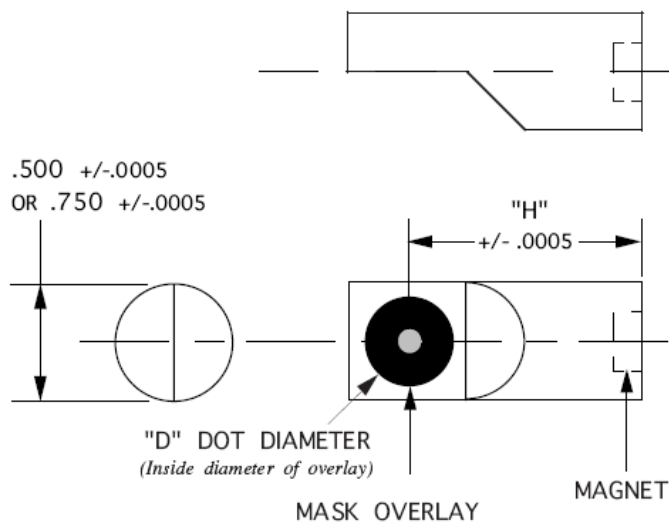
H	0,3125"	0,5"	1"	12mm	24mm'		
---	---------	------	----	------	-------	--	--

Information de commande:

Référence: **T45MR D H**

Produit HUBBS

Cibles à 90 degrés, rétro-réfléchissantes, magnétiques



Diamètre disponible:

D	0,2"	0,25"	0,375"	0,5"			
---	------	-------	--------	------	--	--	--

Offset disponible:

H	0,3125"	0,5"	1"	12mm	24mm		
---	---------	------	----	------	------	--	--

Information de commande:

Référence: **T90MR D H**

Produit HUBBS

Demi-sphère rétro-réfléchissante



Diamètre disponible:

D	0,2"	0,25"	0,375"	0,5"			
---	------	-------	--------	------	--	--	--

Diamètre de la sphère disponible:

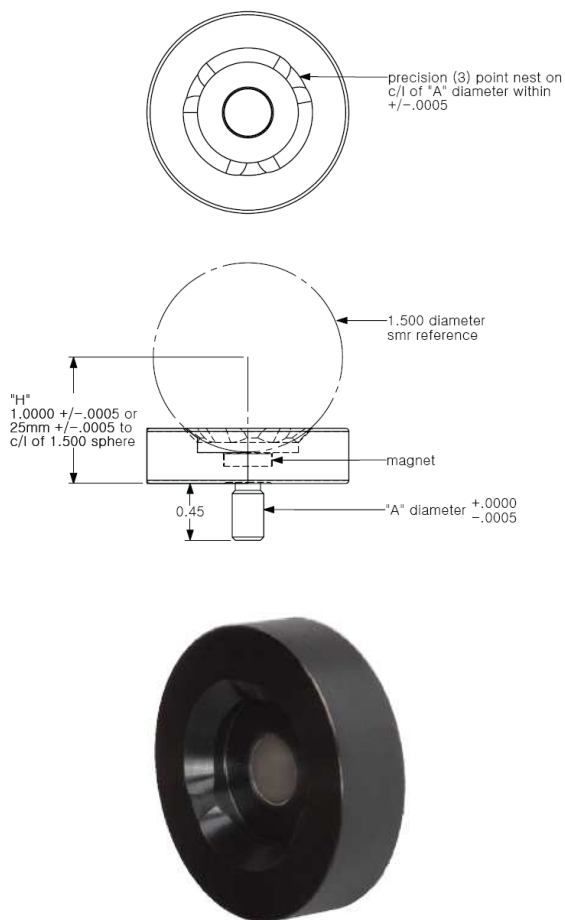
B	0,5"	1"	1,5"				
---	------	----	------	--	--	--	--

Information de commande:

Référence: **SBR B D**

Produit HUBBS

Support de sphère



Diamètre de la sphère disponible:

1,5"							
------	--	--	--	--	--	--	--

Offset disponible:

H	1"	25mm					
---	----	------	--	--	--	--	--

Diamètre de l'axe disponible:

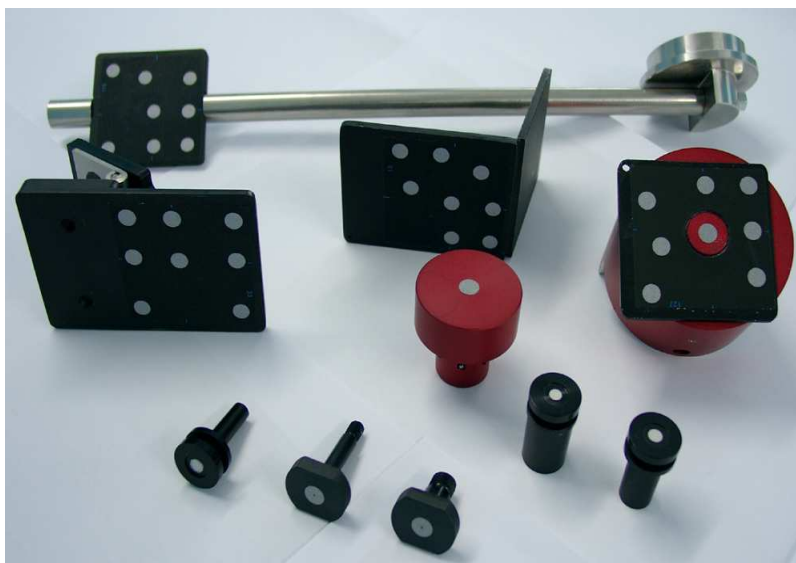
A	0,125"	0,25"	6mm	8mm			
---	--------	-------	-----	-----	--	--	--

Information de commande:

Référence: **1.5SM H A**

Produit HUBBS

Cibleries spécifiques



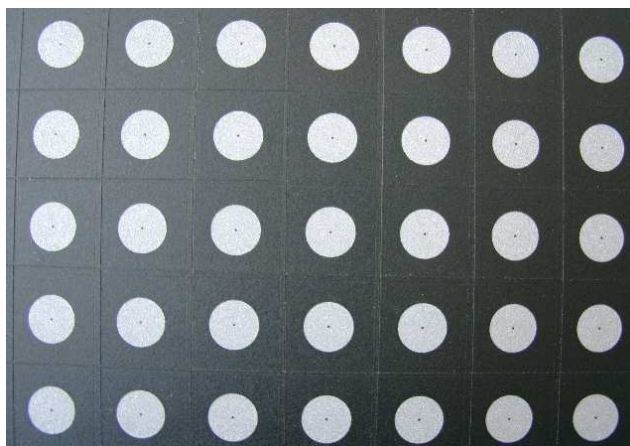
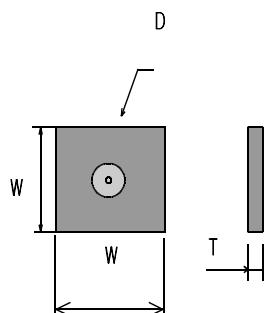
Nous prenons en charge la définition, la réalisation, et la qualification de vos outils et artifices de mesures spécifiques:

- réalisation du support en aluminium, acier ou inox
- mise en place des cibles rétro-réfléchissantes simples ou codées
- qualification
- calibration des "Feature Targets" pour V-STARS

Pour tous renseignements supplémentaires, contactez nous:

- Tél:02-40-29-57-09
- E-mail: info@geodesie-maintenance.com

Planche de cibles individuelles rétro-réfléchissantes, adhésives, avec point central



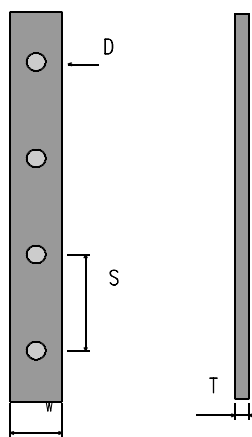
D(mm)	W(mm)	Nbre de cibles par planche
3	9	525
6	15	120
8	15	120
10	20	75
12	25	48

Information de commande:

Référence: **RIT D**

Produit GMS

Rubans rétro-réfléchissants, adhésifs



D	S
0,16"	0,4"
0,2"	1"
	2"
	3"
	4"
0,25"	1"
	2"
	3"
	4"
	6"
0,37"	2"
	3"
0,5"	2"
	4"
0,75"	4"

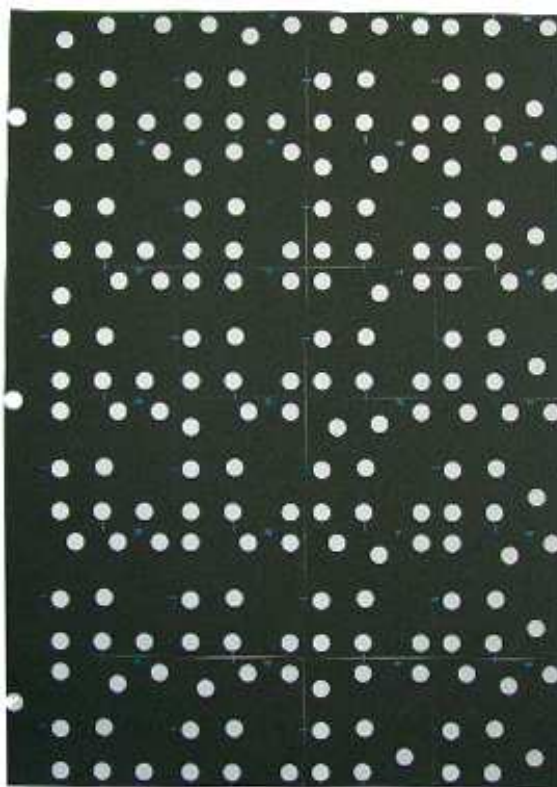
Longueur du ruban: 45mètres.

Information de commande:

Référence: **RTR D S**

Produit HUBBS

Planches de cibles codées rétro-réfléchissantes, adhésives



D(mm)	N° Cibles par planche						
3	1-88	89-132	133-220				
6	1-24	25-48	49-72	73-96	97-120	121-144	145-168
	169-192	193-216	217-240				
12	1-6	7-12	13-18	19-24	25-30	31-36	37-42
	43-48	49-54	55-60	61-66	67-72	73-78	79-84
	85-90	91-96	97-102	103-108	109-114	115-120	121-126
	127-132	133-138	139-144	145-150	151-156	157-162	163-168
	169-174	175-180	181-186	187-192	193-198	199-204	205-210
	211-216	217-222	223-228	229-234	235-240		

Information de commande:

Référence: **CT D N° de cibles**

Produit GMS

V-STARS – FT Autocentrée



Diamètre disponible:

D	2mm à 9mm	8mm à 14mm				
---	-----------	------------	--	--	--	--

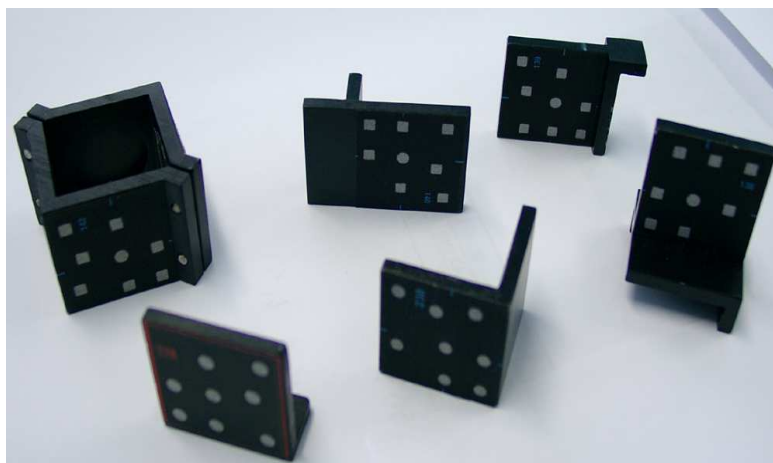
Information de commande:

Référence: **SCFT D**

Produit GMS

- Ces FT sont fournis avec les fichiers de calibration V-STARS
- Numéro de code au choix
- Disponible pour code de 3 et 6mm

V-STARS – Artifices pour cylindres et bords

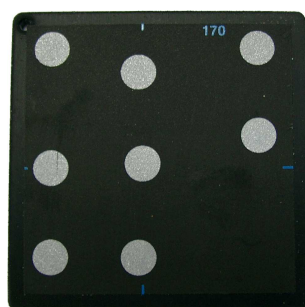


Ces artifices sont disponibles en code de 3 et 6mm, et sont spécifiques aux applications V-STARS.

Pour tous renseignements supplémentaires, contactez nous:

- Tél: 02-40-29-57-09
- E-mail: info@geodesie-maintenance.com

V-STARS – Cibles codées sur plaque aluminium



Version magnétique

Diamètre cible D	Dimension plaque
3mm	30mm x 30mm
6mm	52mm x 52mm

Information de commande:

Référence: **CT D AL M**(magnétique, facultatif) **N° Code**(voir page 21)

Produit GMS

La malette complète contient 96 cibles en 6mm.

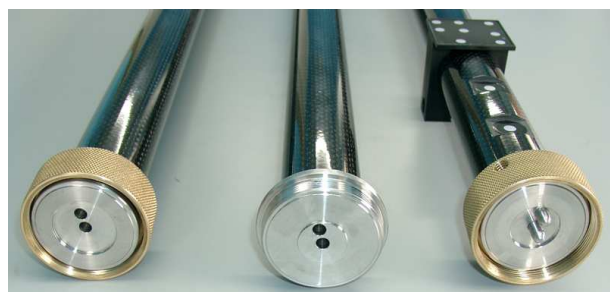
Plaque aluminium nue

Information de commande:

Référence: **AL D M**(magnétique, facultatif)

Produit GMS

Barres de mise à l'échelle en carbone



Désignation	Modèle	Longueur
Barre 1m, 2 codes	1m	1*1m
Barre 2m, 2 codes	2m	1*2m
Barre 2m démontable, 4 codes	2md	2*1m
Barre 3m démontable, 6 codes	3md	3*1m

Etalonnage:

GMS ou LNE

Information de commande:

Référence: **CSB** **Modèle** **Etalonnage**

Produit GMS

Accessoires barres de mise à l'échelle

Accessoires pour le transport en toute sécurité des barres de mise à l'échelle:

- Valise PELICASE 1720
- Insert foam PELICASE

- Valise GMS large 3B
- Valise GMS moyenne 2B
- Insert foam GMS

Tarification

Sphères rétro-réfléchissantes				
SRR				61,00€
Cibles horizontales, rétro-réfléchissantes				
TSOR	D	H	A	
TSOR	0,25"	0,5"	0,25"	26,00 €
TSOR	0,5"	0,5"	0,25"	36,00 €
TSOR	0,25"	12mm	6mm	26,00 €
TSOR	0,25"	1"	0,25"	28,00 €
TSOR	0,5"	1"	0,25"	36,00 €
TSOR	0,25"	24mm	6mm	28,00 €
Cibles à 45 degrés, rétro-réfléchissantes				
T45R	D	H	A	
T45R	0,25"	0,5"	0,25"	45,00 €
T45R	0,5"	0,5"	0,25"	51,50 €
T45R	0,25"	12mm	6mm	45,00 €
T45R	0,25"	1"	0,25"	46,00 €
T45R	0,5"	1"	0,25"	51,50 €
T45R	0,25"	24mm	6mm	46,00 €
Cibles à 90 degrés, rétro-réfléchissantes				
T90R	D	H	A	
T90R	0,25"	0,5"	0,25"	48,00 €
T90R	0,5"	0,5"	0,25"	57,00 €
T90R	0,25"	12mm	6mm	48,00 €
T90R	0,25"	1"	0,25"	49,00 €
T90R	0,5"	1"	0,25"	57,00 €
T90R	0,25"	24mm	6mm	49,00 €
Cibles niveau surface d'appuis, rétro-réfléchissantes				
FMR	D	A		
FMR	0,125"	0,25"		63,00 €
Cibles bouton, rétro-réfléchissantes				
TBR	D			
TBR	0,2"			11,00 €

Cibles à 2 vecteurs, rétro-réfléchissantes			
DVTR	D	H	
DVTR	0,25"	0,25"	105,00 €
Cibles à 2 vecteurs à 45 degrés, rétro-réfléchissantes			
45DVTR	D	H	
45DVTR	0,25"	0,25"	125,00 €
Demi-sphères rétro-réfléchissantes			
SBR	B	D	
SBR	0,5"	0,25"	51,00 €
SBR	1"	0,5"	102,00 €
SBR	1,5"	0,5"	153,00 €
Sphères rétro-réfléchissantes, magnétiques			
SRRM			61,00€
Cibles horizontales, rétro-réfléchissantes, magnétiques			
TMR			38,00€
Cibles horizontales, rétro-réfléchissantes, magnétiques pour gros diamètre			
LDMT			38,00 €
Cibles à 45 degrés, rétro-réfléchissantes, magnétiques			
T45MR			60,00 €
Cibles à 90 degrés, rétro-réfléchissantes, magnétiques			
T90MR			60,00 €
Planche de cibles individuelles rétro-réfléchissantes, adhésives, avec point central			
RIT	D		
RIT	3		
Les 20 premières planches			889,50€
Les 20 planches suivantes			405,00€
RIT	6 - 8		
Les 20 premières planches			741,50€
Les 20 planches suivantes			333,00€
RIT	10		
Les 20 premières planches			693,00€
Les 20 planches suivantes			316,00€
RIT	12		
Les 20 premières planches			643,00€
Les 20 planches suivantes			300,00€

Rubans rétro-réfléchissants, adhésifs			
RTR	D	S	
RTR	0,16"	0,4"	184,00 €
RTR	0,2"	1" à 4"	184,00 €
RTR	0,25"	1" à 6"	210,00 €
RTR	0,37"	2" à 6"	210,00 €
RTR	0,5"	1" à 4"	285,00 €
Planches de cibles codées rétro-réfléchissantes, adhésives			
CT	D	N°Cibles	
CT	3	-	41,00 €
CT	6	-	41,00 €
CT	12	-	41,00 €
V-STARS FT Autocentrée			
SCFTD	D		
SCFTD	3		125€
SCFTD	6		125€
V-STARS Cibles codées sur plaque aluminium			
CT	D	M(magnétique)	
CT	3	Non	5,50€
CT	3	Oui	7,50€
CT	6	Non	5,50€
CT	6	Oui	7,50€
Boite pour 96 cibles codées			64,00€
Plaque aluminium nue			
AL	D	M(magnétique)	
CT	3	Non	4,50€
CT	3	Oui	6,50€
CT	6	Non	4,50€
CT	6	Oui	6,50€

Barre de mise à l'échelle carbone		
CSB-1M-GMS, 2 codes, sans valise		1698,00€
- Valise GMS 2B		+220,00 €
- Insert foam		+100,00 €
		Total: 2018,00€
Étalonnage	LNE	600,00€
	GMS	450,00 €
CSB-2M-GMS, 2 codes, sans valise		2366,50€
- Valise GMS 2B		+220,00 €
- Insert foam		+100,00 €
		Total: 2685,50 €
Étalonnage	LNE	600,00€
	GMS	400,00€
CSB-2MD-GMS, 4 codes, sans valise		2695,00 €
- Valise GMS 2B		+220,00 €
- Insert foam		+100,00 €
		Total: 3015,00 €
Étalonnage	LNE	600,00€
	GMS	450,00€
CSB-3MD-GMS 6 codes, sans valise		3554,00 €
- Valise PELICASE 1720 ou GMS 3B		+240,00 €
- Insert foam		+120,00 €
		Total: 3892,00€
Étalonnage	LNE	900,00€
	GMS	600,00€
Accessoires barre de mise à l'échelle		
Valise PELICASE 1720		240,00 €
Insert foam PELICASE		120,00 €
Valise GMS 3B		240,00 €
Valise GMS 2B		220,00 €
Insert foam GMS		100,00 €